

Další ročník FYKOSu je zde!

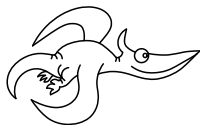
Je v pořadí 34. a organizátoři se budou opět snažit, aby byl alespoň tak dobrý, jako ty předchozí. Seriál letošního ročníku bude o kmitání. Začneme zlehka shrnutím poznatků, o kterých jste už pravděpodobně slyšeli, a v pozdější fázi se společně ponoříme hlouběji do tématu. Zvolené téma je rozsáhlé, ale rozhodně se není čeho bát, všechno nestředoškolské bude náležitě vysvětleno.

Nejlepší řešitelé se budou moci, jako tradičně zúčastnit soustředění. Za první tři série budeme zvat na jarní soustředění, které bude pravděpodobně na přelomu března a dubna. Za druhou polovinu ročníku budeme zvat na soustředění, které asi proběhne opět na konci září. Dále pro vás chystáme opět Den s experimentální fyzikou, Fyzikální Náboj, Fyziklání online a Fyziklání v Praze.

S ohledem na aktuální situaci nikdo nevíme, co bude, proto, prosíme, sledujte náš web nebo Facebook, kde budou aktuální informace.

S přáním hodně zdarů a zdraví do dalšího školního roku,

Organizátoři



Zadání I. série

Termín uploadu: 13. 10. 2020 23.59

Termín odeslání: 12. 10. 2020

Úloha I.1 ... skoro zastavené světlo

3 body

Jaký index lomu by musela mít průhledná planparalelní deska tloušťky $d = 1$ cm, abychom při pohledu na ni viděli světlo, které do ní vniklo z druhé strany před rokem? A jak moc je daná situace reálná?

Úloha I.2 ... brzdi!

3 body

Karlovo auto, jedoucí rychlostí v_0 , zastaví na vzdálenosti s_0 při použití konstantní brzdné síly F_0 . Kolikrát delší bude brzdná dráha při stejné síle, ale dvojnásobné počáteční rychlosti? Kolikrát větší musí být brzdná síla, aby auto zastavilo na stejné dráze při dvojnásobné počáteční rychlosti?

Úloha I.3 ... cyklistický anemometr

5 bodů

Vašek jede za větrného počasí na kole. Jede-li rovně rychlostí $v = 10 \text{ km}\cdot\text{h}^{-1}$, naměří, že proti němu fouká vítr vodorovně pod úhlem 25° od směru jízdy. Při vyšší rychlosti $v' = 20 \text{ km}\cdot\text{h}^{-1}$ je tento úhel už jenom 15° . Určete rychlost a směr větru vzhledem k nehybnému pozorovateli.

Úloha I.4 ... solární plachetnice

8 bodů

Ve vzdálenosti 0,8 au od Slunce se vznáší solární plachetnice ve tvaru tenké desky o ploše $S = 500 \text{ m}^2$ s plošnou hustotou $\sigma = 1,4 \text{ kg}\cdot\text{m}^{-2}$. Jakou silou na ni působí záření dopadající ze Slunce v okamžiku, kdy se plachetnice právě začíná pohybovat? Jaké bude v mít tu chvíli

zrychlení? Zářivý výkon Slunce je $L_{\odot} = 3,826 \cdot 10^{26}$ W. Předpokládejte, že záření dopadá na plachetnici kolmo a odráží se pružně.

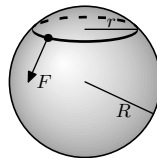
Nápověda Doporučujeme najít zrychlení při malé počáteční rychlosti v_0 a poté dosadit $v_0 = 0$.

Úloha I.5 ... jak si navléci čepici jednou rukou?

8 bodů

Mějme kouli o poloměru R a cyklickou nehmotnou gumičku o poloměru r_0 s tuhostí k , přičemž $r_0 < R$. Třecí koeficient mezi gumičkou a koulí je f . Určete podmínku pro hodnoty těchto parametrů, aby bylo možné přetáhnout gumičku přes kouli tak, že se gumičky budeme dotýkat jenom v jednom bodě.

Pro jednoduchost uvažujte, že gumička je pružná pouze v tečném směru (takže vždy leží v jedné rovině).



Úloha I.P ... Přežijeme ve vakuu?

10 bodů

Různé filmy dávají vzniknout různým představám o tom, co a jak rychle se stane, pokud astronautovi praskne skafandr. Některé z nich jsou dokonce protichůdné. Odůvodněte, co by se s největší pravděpodobností ve skutečnosti stalo, pokud by se dosud zdravý člověk ocitl nijak nechráněný uprostřed vakua. Co by bylo nejrychlejší příčinou smrti?

Úloha I.E ... dopadová

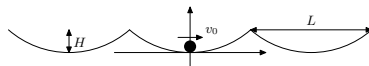
13 bodů

Změřte závislost průměru kráteru, vzniklého dopadem kamene do vhodného pískoviště, na hmotnosti kamene a na výšce vypuštění. Závisí velikost kráteru jenom na energii dopadu? Doporučujeme měřit, když je písek suchý.

Úloha I.S ... kmitáme

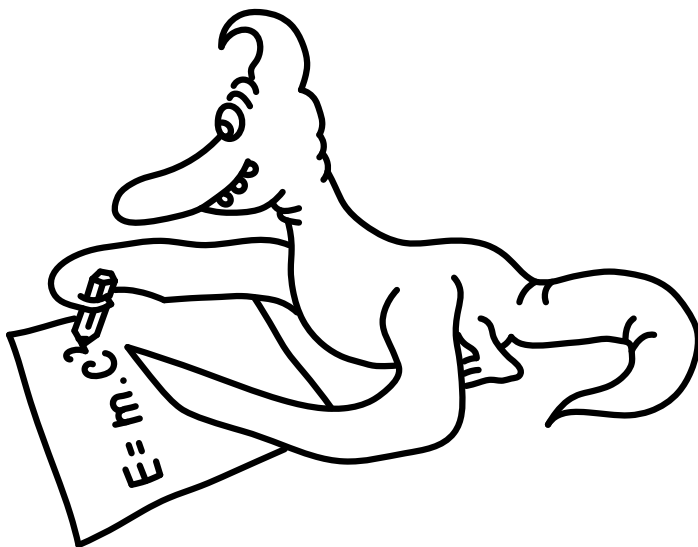
10 bodů

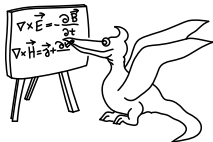
Seriál začneme zkoumáním několika mechanických oscilátorů, u kterých nás bude zajímat především určení frekvence volných kmitů. Dále si zopakujeme, jak vypadá oscilátor ve fázovém prostoru.



1. Uvažujme dutý nehmotný kužel, do jehož špičky vložíme kámen o hmotnosti M . Kužel ponoříme špičkou dolů do vody o hustotě ρ , ve které bude plovat. Určete rovnovážnou hloubku ponoru kužele měřenou od špičky h , pokud je celková výška kužele H a poloměr základny R . Dále nalezněte úhlovou frekvenci malých vertikálních kmitů kuželu.
2. Představme si závaží o hmotnosti m přidělané na nehmotné pružině o tuhosti k a klidové délce L . Pokud pružinu na druhém konci upevníme, dostaneme kyvadlo. Spočítejte přirozenou úhlovou frekvenci jeho oscilací, přičemž předpokládejte, že délka pružiny se během pohybu nemění. Následně určete malý rozdíl v úhlové frekvenci $\Delta\omega$, o který se úhlová rychlost tohoto kyvadla liší od případu, ve kterém je pružina nahrazena nedeformovatelnou tyčí se stejnou klidovou délkou. Přitom předpokládejte $kL \gg mg$.
3. V terénu, který se skládá z periodicky se opakujících parabol s výškou H a šířkou L , se nachází kostka cukru s hmotností m . Popište její potenciální energii jako funkci souřadnice v horizontálním směru a následně načrtněte možné trajektorie jejího pohybu ve fázovém prostoru v závislosti na rychlosti v_0 , kterou má při průchodu vrcholem paraboly. Na náčrtku označte všechny významné vzdálenosti. Pro výchylku použijte horizontální

souřadnici, vhodně přizpůsobte jednotky hybnosti v horizontálním směru. Při výpočtech zanedbejte kinetickou energii pohybu kostky ve vertikálním směru a předpokládejte, že stále zůstává v kontaktu s terénem.





Seriál: Kmity a vlnění

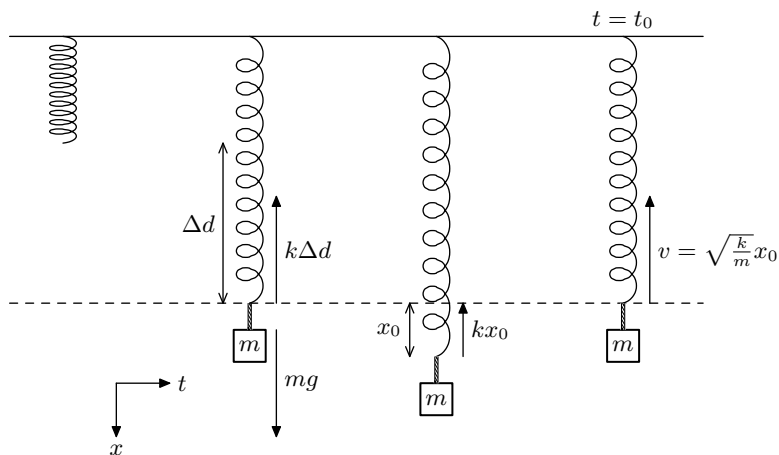
Úvod

Jeden z nejrozšířenějších a nejlépe popsanych fenoménů v přírodě je kmitání. Od kytarových strun, kyvadel, vln na moři či elektrických obvodů, v mnoha systémech můžeme pozorovat nějaký druh vlnění či kmitání. Jak toto kmitání vzniká? Jak systémy reagují na vnější síly? Které veličiny hrají při kmitání roli, a které ho naopak neovlivňují? Toto jsou otázky, na které se budeme snažit nalézt odpověď v letošním seriálu.

Zpět k pružinám

Pokud chceme porozumět složitějším jevům, jako vlnění, musíme nejprve dobře analyzovat základní složku každého problému zahrnujícího oscilace – jednoduché kmity. Začneme tedy na nejjednodušším příkladě – závaží na pružině. Tento systém je snad až nechvalně proslulý ve fyzikálním světě, kde ho velmi často potkáváme jako základní systém. Vy jste ho taktéž jistě už potkali, nebo zanedlouho potkáte v hodinách fyziky. Snad právě četnost jeho používání při výuce je odrazem skutečnosti, že tento nenápadný systém v sobě skrývá zásadní vlastnosti společné pro všechny oscilující systémy.

Ukazuje se totiž, že všechny kmitající systémy splňují určité vlastnosti nezávisle na tom, zda se jedná o pružinu, kyvadlo či jiný systém. Postupně rozklíčujeme, o které vlastnosti se jedná.



Obr. 1: Závaží na pružině před natažením, při natažení a po puštění.

Uvažujme nyní tedy dokonalou pružinu (viz obrázek 1), která se vyznačuje tím, že při prodloužení z klidové délky o určitou délku Δd vzniká síla o velikosti $F = k\Delta d$, kde k je

tzv. tuhost pružiny, která se snaží vrátit pružinu do původní délky. Pokud tedy na pružinu zavěsíme závaží o hmotnosti m , které je v klidu, musí se tato síla pružiny vybalancovat s tíhou závaží, a platí tedy

$$mg = k\Delta d.$$

Rychlost závaží je v klidu nulová, a tedy i kinetická energie závaží je v tomto stavu nulová. Potenciální energie systému se skládá z energie natažení pružiny a z gravitační potenciální energie závaží v tíhovém poli. Nulovou hladinu potenciální energie můžeme zvolit jako stav, kdy je prodloužení pružiny Δd , a tím pádem je i potenciální energie závaží nulová.

Co se stane, pokud závaží vychýlíme tak, že bude prodloužení pružiny $\Delta d + x_0$? Stále předpokládáme, že závaží je v klidu - držíme ho v určité konstantní výchylce x_0 . Změní se tedy síla, kterou pružina na závaží působí, a potenciální energie systému. Změna potenciální energie má velikost

$$E_p = \frac{1}{2}kx_0^2,$$

jak můžeme ověřit z grafu síly v závislosti na výchylce. Síla, která na závaží působí, je

$$F = -kx_0,$$

kde znaménko mínus značí, že síla působí ve směru opačném ke směru výchylky x_0 . Tady narážíme na první dva obecné znaky kmitavých systémů. Zaprvé, **síly v kmitajících systémech působí opačným směrem, než je směr výchylky**. Zadruhé, **potenciální energie harmonických kmitajících systémů roste jako čtverec výchylky**.

Nyní tedy závaží necháme rozkmitat - ve vychýlené poloze ho pustíme. Síla bude závaží urychlovat zpět směrem k výchylce $x(t_0) = 0$, kterou dosáhne závaží v čase t_0 . Během tohoto pohybu vykoná síla přesně práci $\frac{1}{2}kx_0^2$, a tedy kinetická energie závaží bude v momentu, kdy $x(t_0) = 0$, rovna

$$E_k = \frac{1}{2}mv^2(t_0) = \frac{1}{2}kx_0^2.$$

Zřejmě se tedy energie v systému nikam neztrácí, a můžeme očekávat, že závaží prolétne rovnovážnou polohou $x(t_0) = 0$ rychlostí o velikosti $v(t_0) = x_0\sqrt{\frac{k}{m}}$, a následně začne zpomalovat, když se síla působící na závaží obrátí. Závaží pak dosáhne výchylky $-x_0$ a proces se bude opakovat obráceně, dokud nedosáhne původního stavu (viz obrázek 1).

Směřování k obecnosti – fázový prostor

Nyní se pokusíme odvodit dynamiku tohoto jednoduchého oscilátoru, tj. průběh různých veličin rozlišený v čase. Volíme k tomuto postup bez použití algebry diferenciálního počtu, který možná některým z vás, co s derivacemi pracovat umíte, připadá lehce krkolomný, ale věříme, že se jedná o způsob zajímavý. Použijeme totiž ideu fázového prostoru. Nicméně, jakémusi proto-diferenciálnímu počtu se nevyhneme.

Fázový prostor je prostor složený z dvou typů veličin - z veličin, které odpovídají pozicím/výchylkám v systému, a z veličin odpovídajících hybnostem v systému. V našem případě má fázový prostor pouze dva rozměry - jeden rozměr odpovídající výchylce x a druhý rozměr odpovídající hybnosti $p = mv$.

Pro pohyb oscilátoru platí zákon zachování energie. Říkáme, že energie je integrálem pohybu. Můžeme tedy psát

$$E = \frac{1}{2}mv^2 + \frac{1}{2}kx^2 = \frac{1}{2}kx_0^2.$$

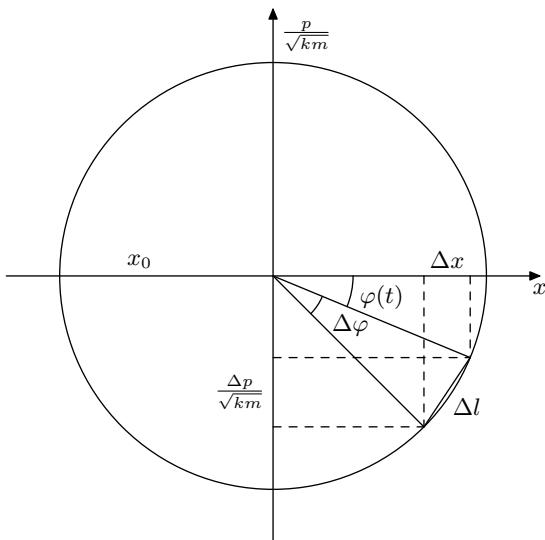
Tuto energii můžeme vyjádřit jako podmínku na hybnost a výchylku ve fázovém prostoru ve tvaru

$$\frac{p^2}{2m} + \frac{1}{2}kx^2 = \frac{1}{2}kx_0^2.$$

Vynásobením $\frac{2}{k}$ dostáváme

$$\frac{p^2}{km} + x^2 = x_0^2.$$

Pokud si vzpomenete na hodiny analytické geometrie, zajisté poznáte, že tato podmínka představuje podmínku pro body na kružnici o poloměru x_0 ve fázovém prostoru, kde na svislou osu vynásobíme $\frac{p}{\sqrt{km}}$, viz obrázek 2. To tedy znamená, že náš oscilátor můžeme v každém okamžiku popsat jako bod na kružnici ve fázovém prostoru. Abychom získali dynamiku oscilátoru, musíme zjistit, jak se oscilátor po této trajektorii pohybuje. Kvalitativně jsme alespoň přímo schopni určit, že se oscilátor pohybuje po kružnici v záporném směru, tj. po směru hodinových ručiček. Toto je důsledek druhého Newtonova zákona a orientace síly – pro kladné výchylky x musí síla působit v záporném směru a tedy i hybnost růst v záporném směru.



Obr. 2: Trajektorie harmonického oscilátoru ve fázovém prostoru.

Pro popis pohybu po kružnici se nabízí klasická veličina – úhlová rychlost. Obecně se tato rychlost může měnit s časem, proto budeme její velikost označovat jako ω . Úhlová rychlost v čase t je dána úhlem o velikosti $\Delta\varphi$, který bod ve fázovém prostoru urazí mezi časy t a $t + \Delta t$, kde Δt je nějaký malý časový interval. Z definice úhlu vyplývá

$$\Delta\varphi = \frac{\Delta l}{x_0},$$

kde Δl se blíží k délce oblouku uraženého po kružnici za čas Δt pro dostatečně malé Δt . Tuto délku určíme pomocí Pythagorovy věty

$$\Delta l = \sqrt{\Delta x^2 + \frac{\Delta p^2}{km}},$$

kde ze zákona zachování energie platí

$$\Delta p = \sqrt{km(x_0^2 - (x - \Delta x)^2)} - \sqrt{km(x_0^2 - x^2)},$$

kde Δx je velikost změny souřadnice x za čas Δt . Pro malé Δx můžeme provést rozvoj (viz níže)

$$\begin{aligned} \sqrt{km(x_0^2 - (x - \Delta x)^2)} &\approx \sqrt{km(x_0^2 - x^2 + 2x\Delta x)} = \\ &= \sqrt{km(x_0^2 - x^2)} \sqrt{1 + \frac{2x\Delta x}{x_0^2 - x^2}} \approx \sqrt{km(x_0^2 - x^2)} \left(1 + \frac{x\Delta x}{x_0^2 - x^2}\right). \end{aligned}$$

A tedy

$$\Delta p = \Delta x \sqrt{km \frac{x^2}{x_0^2 - x^2}},$$

což nás vede k

$$\Delta l = \Delta x \sqrt{1 + \frac{x^2}{x_0^2 - x^2}} = \Delta x \sqrt{\frac{x_0^2}{x_0^2 - x^2}}.$$

Tím pádem získáváme úhel

$$\Delta \varphi = \frac{\Delta l}{x_0} = \Delta x \sqrt{\frac{1}{x_0^2 - x^2}}$$

a úhlovou rychlost

$$\omega = \frac{\Delta \varphi}{\Delta t} = \frac{\Delta x}{\Delta t} \sqrt{\frac{1}{x_0^2 - x^2}}.$$

Zde poměr $\Delta x/\Delta t$ můžeme rozpoznat jako rychlost závaží, pro kterou platí

$$\frac{\Delta x}{\Delta t} = v = \frac{p}{m} = \sqrt{\frac{k}{m}(x_0^2 - x^2)}$$

a platí tedy zásadní rovnost

$$\omega = \sqrt{\frac{k}{m}},$$

kde si zejména všimněme, že úhlová rychlost ve fázovém prostoru je **nezávislá na čase**, tj. náš oscilátor se pohybuje ve fázovém prostoru po kružnicové trajektorii s konstantní úhlovou rychlostí.

Tento objev přináší konečně vzhled do dynamiky kmitání - kmitání odpovídá projekci souřadnice bodu na kružnici do směru souřadnice x . Tu lze určit jako

$$x = x_0 \cos(\varphi) = x_0 \cos(\omega t)$$

v našem původním zadání, kde φ je aktuální úhel ve fázovém prostoru, braný v záporném směru (viz obrázek 2). Obdobně, v našem případě lze určit

$$\frac{p}{\sqrt{km}} = -x_0 \sin(\omega t)$$

pomocí projekce do druhého směru. Tím pádem platí

$$p = -x_0 \sqrt{km} \sin(\omega t),$$

$$v = -x_0 \sqrt{\frac{k}{m}} \sin(\omega t) = -x_0 \omega \sin(\omega t).$$

Konečně, z druhého Newtonova pohybového zákona můžeme odvodit, že zrychlení závaží je

$$a = \frac{F}{m} = -\frac{kx}{m} = -x_0 \omega^2 \cos(\omega t).$$

Tím pádem jsme získali kompletní dynamiku našeho oscilátoru.

Jaké obecné poznatky si z tohoto příkladu můžeme odnést? Zaprvé, kmitání ve fázovém prostoru vypadá jako rovnoměrný pohyb bodu po kružnici (při použití vhodných jednotek). Zadruhé, frekvenci tohoto pohybu lze určit z druhého Newtonova zákona a ze vztahu mezi zrychlením a výchylkou

$$a = -\omega^2 x.$$

Harmonický aproxilátor

Zmínili jsme, že důležitou vlastností harmonických kmitajících systémů je parabolický profil potenciální energie – potenciální energie roste jako čtverec výchylky. Ukazuje se, že pokud se systém nachází ve stabilní poloze (tedy v nějakém minimu potenciální energie), pak lze vždy pro dostatečně malé výchylky považovat profil potenciální energie za parabolický. Tím pádem lze říct, že ve stabilních systémech pro malé výchylky vždy vznikají síly, které působí v opačném směru k výchylce a jejich velikost roste lineárně s výchylkou.

Lineární závislost sil na výchylce je nutná, pokud má být energetická závislost parabolická, a záporné znaménko odpovídá tomu, že se systém snaží minimalizovat potenciální energii, tj. snaží se vrátit k minimu.

Aby se jednalo skutečně o harmonické kmity, je ještě zapotřebí, aby kinetická energie, kterou systém získá působením síly, byla úměrná čtvrtci hybnosti. Pokud je přítomná nějaká jiná závislost, nevytvoří se ve fázovém prostoru kruh a nejedná se o harmonické oscilace. Některé takové oscilace budeme zkoumat v příštím díle seriálu, ale pouze ve zjednodušené formě.

Nejdůležitější charakteristikou kmitů je jejich frekvence. Tu lze zcela obecně určit analogickým způsobem jako pro případ závaží na pružině – určíme sílu, která na systém působí při malé výchylce ze stabilní polohy. Z této síly pak pomocí Newtonova druhého zákona vyjádříme zrychlení a dostaneme rovnici ve tvaru $a = -\omega_0^2 x$, kde x je výchylka a ω_0 je hledaná frekvence kmitů. Problém určení frekvence kmitů se tedy zjednodušuje na problém aproximace síly působící na systém pro malé výchylky. Právě jednoduchost a obecnost tohoto postupu vede k tomu, že se mnoho stabilních systémů modeluje pro malé výchylky jako harmonické oscilátory.

Abychom mohli postupovat účinně, je potřeba připomenout si/vysvětlit si některá přiblížení složitějších funkcí pro malé výchylky. Začneme se základními funkcemi – polynomy. Uvažujme,

že máme malé číslo x (tedy číslo, pro které platí $|x| \ll 1$), a snažíme se určit přibližnou hodnotu výrazu

$$(1+x)^n,$$

kde n je přirozené číslo. Zřejmě, pokud x je malé číslo, pak $|x^2| \ll |x|$, $|x^3| \ll |x^2|$ atd. Tím pádem, můžeme hovořit o určité přesnosti našeho přiblížení podle toho, do kolikátého řádu x budeme výsledek zpřesňovat. Tedy, například polynom druhého stupně můžeme aproximovat do prvního řádu jako

$$(1+x)^2 = 1 + 2x + x^2 \approx 1 + 2x$$

a polynom čtvrtého stupně do druhého řádu jako

$$(1+x)^4 = 1 + 4x + 6x^2 + 4x^3 + x^4 \approx 1 + 4x + 6x^2.$$

Pro účely určování frekvencí harmonických kmitů nám budou většinou postačovat přiblížení do prvního řádu, tedy přiblížení typu

$$(1+x)^n \approx 1 + cx,$$

kde c je nějaká konstanta. Z binomického rozvoje členu $(1+x)^n$ vyplývá, že vždy platí $c = n$. Pro ty zvědavější z vás, můžete zkusit důkaz matematickou indukcí, nebo pokud si pamatujete důkaz binomické věty, pak je důkaz tohoto tvrzení triviální.

Ovšem, u přirozených čísel užitečnost tohoto rozvoje nekončí – ukazuje se, že pro obecně reálné číslo a lze provést aproximaci do prvního řádu

$$(1+x)^a \approx 1 + ax,$$

tedy lze například psát

$$\frac{1}{(1+x)^\pi} \approx 1 - \pi x.$$

Důkaz tohoto tvrzení je složitější, zvědavější z vás odkazují k četbě o Taylorových řadách.

Polynomy ovšem nejsou jediné funkce, se kterými se budeme setkávat. Často se setkáváme s goniometrickými funkcemi. Kde je můžeme jak přiblížit? Začneme funkcí sinus v okolí bodu 0. Hodnotu sinu si můžeme představit jako poměr hodnoty protilehlé odvěsny vůči přeponě v pravouhlém trojúhelníku. Představme si nyní Thaletovu kružnici (viz obrázek 3), kde jedna z odvěsen je velmi krátká. Sinus nejmenšího úhlu je zřejmě také velmi malé číslo a délka nejmenší odvěsny b se blíží k délce kružnicového oblouku l , který vytyčuje tento nejmenší úhel. Lze tedy říct $b \approx l$, a tedy

$$\sin \varphi = \frac{b}{c} \approx \frac{l}{c}.$$

Zároveň si můžeme všimnout, že středový úhel, který přísluší stejnému oblouku, má velikost 2φ , a platí tedy (z definice úhlu)

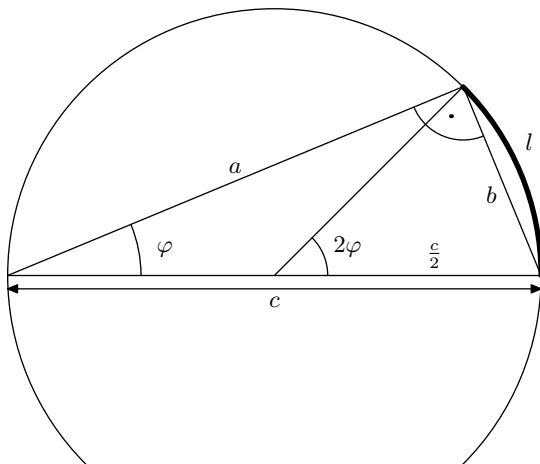
$$2\varphi = \frac{l}{\frac{c}{2}} = \frac{2l}{c},$$

což znamená, že

$$\varphi = \frac{l}{c},$$

a tím pádem

$$\sin \varphi \approx \varphi.$$



Obr. 3: Thaletova kružnice pro přiblížení goniometrických funkcí.

Podobným argument vede k tomu, že platí

$$\operatorname{tg} \varphi \approx \varphi.$$

Zajímavá vlastnost cosinu je, že do prvního stupně ho lze aproximovat v okolí nuly jako konstantu (což souvisí s tím, že cosinus má v nule maximum). Do druhého stupně pak lze psát

$$\cos \varphi \approx 1 - \frac{\varphi^2}{2},$$

což odpovídá aproximaci cosinu pomocí paraboly.

Poslední třída funkcí, jejichž přiblíženími se budeme zabývat, jsou exponenciály a logaritmy. Exponenciální funkci budeme aproximovat v blízkosti bodu $x = 0$. Jak možná víte, Eulerovu konstantu lze definovat jako

$$e = \lim_{n \rightarrow \infty} \left(1 + \frac{1}{n}\right)^n.$$

Pak můžeme nahlédnout, s využitím našich přiblížení polynomů (ale měli bychom rozumět, že toto rozhodně není kompletní matematický důkaz)

$$e^x = \lim_{n \rightarrow \infty} \left(1 + \frac{1}{n}\right)^{nx} \approx 1 + \frac{nx}{n} = 1 + x.$$

Pokud hledáme přiblížení mocniny o jiném základu, můžeme použít vztahy pro logaritmy

$$2^x = (e^{\ln 2})^x = e^{x \ln 2} \approx 1 + x \ln 2$$

a obdobně pro jiné základy.

Samotný logaritmus nemá smysl rozvíjet v okolí nuly, protože zde se zprava blíží k $-\infty$. Můžeme ho však rozvíjet v okolí jedničky, což je vlastně inverze rozvoje exponenciály. Hledáme tedy rozvoj $\ln(1+x)$. Inverzí našeho předchozího argumentu můžeme nahlédnout

$$\ln(1+x) \approx \ln(e^x) = x.$$

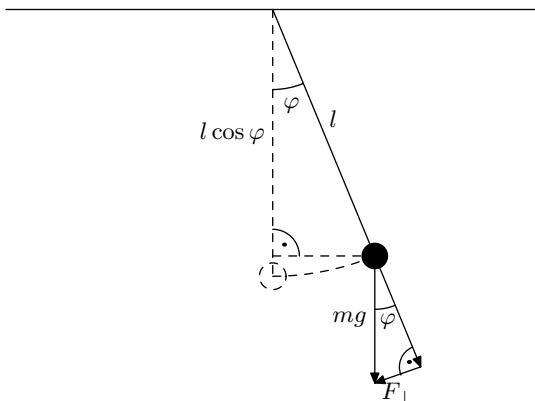
Nakonec, pro logaritmy o odlišných základech použijeme vztahy pro změny základu logaritmu

$$\log_5(1+x) = \log_5(e) \ln(1+x) \approx x \log_5 e$$

a obdobně pro jiné základy.

Příklad přiblížení - kyvadlo

Abychom si ukázali, jak postupovat s odvozenými přiblíženími, uvažujme klasické kyvadlo – hmotný bod o hmotnosti m na v jednom bodě upevněné lehké nedeformovatelné tyčce o délce l v gravitačním zrychlení g (viz obrázek). Tento systém má stabilní polohu – ve chvíli, kdy je hmotný bod v klidu přímo pod závěsným bodem. Při malé výchylce z této pozice můžeme tíhovou sílu, která působí na hmotný bod, rozložit do směru rovnoběžného k tyčce a do směru kolmého k tyčce.



Obr. 4: Geometrie kyvadla při malé výchylce.

Z geometrie problému vidíme, že síla kolmá na tyčku má velikost

$$F_{\perp} = mg \sin \varphi,$$

kde φ je malá úhlová výchylka tyčky z rovnovážné polohy. Moment této síly je

$$M = -lF_{\perp} = -mgl \sin \varphi$$

a moment setrvačnosti hmotného bodu kolem osy procházející závěsem je

$$J = ml^2,$$

a tedy úhlové zrychlení je podle druhé impulsové věty rovno

$$\alpha = \frac{M}{J} = -\frac{mgl \sin \varphi}{ml^2} = -\frac{g}{l} \sin \varphi.$$

Pro malé φ dostáváme standardní rovnici harmonických kmitů

$$\alpha \approx -\frac{g}{l} \varphi,$$

akorát místo přímého zrychlení a malého posunutí máme úhlové zrychlení a malé pootočení, což ale na podstatě problému nic nemění. Stále dostaneme harmonické kmity okolo rovnovážné pozice s frekvencí

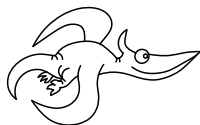
$$\omega = \sqrt{\frac{g}{l}}.$$

Zdůrazněme, že kyvadlo se nepohybuje s konstantní úhlovou rychlostí ve φ , tj. nevykonává rovnoměrnou rotaci ve φ - ω značí frekvenci samotných oscilací v úhlech, nikoliv úhlovou rychlost.

Ještě by nás mohlo zajímat, zda má potenciální energie opravdu požadovaný kvadratický profil (víme, že kinetická energie rotací má kvadratický profil v momentu hybnosti). Nulovou hladinu potenciální energie můžeme zvolit ve výšce, v níž se nachází hmotný bod v rovnovážné poloze. Pak platí

$$E_p = mg(l - l \cos \varphi) \approx mgl \left(1 - \left(1 - \frac{\varphi^2}{2} \right) \right) = \frac{1}{2} mgl \varphi^2,$$

a tedy i potenciální energie má požadovaný kvadratický profil pro malé výchylky.



FYKOS

UK, Matematicko-fyzikální fakulta


Ústav teoretické fyziky

V Holešovičkách 2

18000 Praha 8

www: <https://fykos.cz>

e-mail: fykos@fykos.cz

FYKOS je také na Facebooku 

<http://www.facebook.com/FYKOS>

Fyzikální korespondenční seminář je organizován studenty MFF UK. Je zastřešen Oddělením propagace a mediální komunikace MFF UK a podporován Ústavem teoretické fyziky MFF UK, jeho zaměstnanci a Jednotou českých matematiků a fyziků.

Toto dílo je šířeno pod licencí Creative Commons Attribution-Share Alike 3.0 Unported. Pro zobrazení kopie této licence navštivte <http://creativecommons.org/licenses/by-sa/3.0/>.