

18. ročník, úloha IV. S ... Lagrangeovy rovnice 2. druhu (5 bodů; průměr 4,71; řešilo 14 studentů)

Malý korálek o hmotnosti m klouže bez tření na drátu ve tvaru kruhové smyčky poloměru R , smyčka se otáčí konstantní úhlovou rychlostí Ω kolem svislé osy (viz obr. 1).

- a) Vhodně zvolte zobecněnou souřadnici a sestrojte Lagrangeovu funkci problému.
 b) Sestavte Lagrangeovu rovnici 2. druhu, která popisuje pohyb korálku.
 c) Rozhodněte, kdy je rovnovážná poloha v nejnižší poloze smyčky stabilní a kdy je labilní v závislosti na Ω . Pro Ω , kdy je tato poloha stabilní, vypočítejte periodu kmitů korálku kolem této polohy.
 d) Za bonusové body nalezněte další rovnovážné polohy, diskutujte, zda jsou stabilní, nebo labilní. Pokud jsou stabilní, určete periodu kmitů kuličky kolem těchto rovnovážných poloh.
- Úloha byla zadána jako domácí úkol k přednášce doc. Podolského.*

- a) Systém má jeden stupeň volnosti – výchylku z nejnižší polohy, tu popíšeme úhlem φ z obrázku 1.

Kulička se jednak otáčí kolem svislé osy úhlovou rychlostí Ω a jednak se pohybuje po kruhovém drátu úhlovou rychlostí $\dot{\varphi}$. Celková kinetická energie je součet energií těchto dvou pohybů

$$T = \frac{1}{2}m(R\dot{\varphi})^2 + \frac{1}{2}m(\Omega R \sin \varphi)^2 = \frac{1}{2}mR^2(\dot{\varphi}^2 + \Omega^2 \sin^2 \varphi).$$

Pokud nulovou hladinu zvolíme ve středu smyčky, potenciální energie kuličky v tíhovém poli bude

$$V = -mgR \cos \varphi.$$

Lagrangeova funkce tedy je

$$L = T - V = \frac{1}{2}mR^2(\dot{\varphi}^2 + \Omega^2 \sin^2 \varphi) + mgR \cos \varphi.$$

- b) Ze seriálu víme, že Lagrangeova rovnice je

$$\frac{d}{dt} \frac{\partial L}{\partial \dot{\varphi}} - \frac{\partial L}{\partial \varphi} = 0,$$

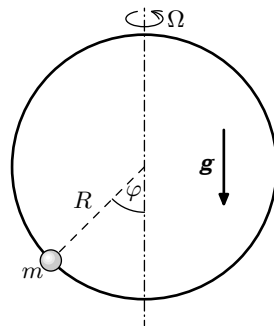
po dosazení vychází

$$\begin{aligned} \frac{d}{dt}(mR^2\dot{\varphi}) - (mR^2\Omega^2 \sin \varphi \cos \varphi - mgR \sin \varphi) &= 0, \\ \ddot{\varphi} - \Omega^2 \sin \varphi \cos \varphi + \frac{g}{R} \sin \varphi &= 0, \end{aligned} \quad (1)$$

dostali jsme pohybovou rovnici kuličky.

- c) Nejprve nalezneme všechny rovnovážné polohy kuličky. Ty budou jistě tam, kde kulička zůstane, pokud ji tam umístíme. Jinak řečeno, zrychlení kuličky v těchto polohách bude nulové $\ddot{\varphi} = 0$. Pohybová rovnice (1) nám dává

$$0 = \ddot{\varphi} = \left(\Omega^2 \cos \varphi - \frac{g}{R} \right) \sin \varphi, \quad (2)$$



Obr. 1

odtud dostáváme podmínky

$$\sin \varphi = 0 \quad \text{nebo} \quad \cos \varphi = \frac{g}{\Omega^2 R}.$$

Rovnovážné polohy budou v bodech

$$\varphi_1 = 0, \quad \varphi_2 = \pi \quad \text{a} \quad \varphi_3 = \pm \arccos \frac{g}{\Omega^2 R} \quad (\text{je-li } \Omega > \sqrt{g/R}).$$

Dále vyšetříme, je-li poloha φ_1 stabilní, nebo labilní. Jak je vidět z rovnice (2), hodnota $\ddot{\varphi}$ mění v bodě $\varphi = 0$ znaménko (tam platí $\cos \varphi_1 = 1$). Je-li $\Omega \leq \sqrt{g/R}$, přechází $\ddot{\varphi}$ z kladných hodnot do záporných. Pokud vychýlíme kuličku z této polohy, bude urychlena zpět – jedná se o polohu stabilní. Je-li $\Omega > \sqrt{g/R}$, přechází $\ddot{\varphi}$ ze záporných hodnot do kladných a poloha tedy bude labilní.

Zbývá určit periodu kmitů kuličky kolem polohy φ_1 , je-li splněna podmínka $\Omega \leq \sqrt{g/R}$ a poloha je stabilní. Vyzjistíme proto, co se stane, pokud kuličku vychýlíme o malý úhel ξ z této polohy. Dosaďme $\varphi = 0 + \xi$ do pohybové rovnice (1) a využijeme aproximační vztahy $\sin \xi \approx \xi$ a $\cos \xi \approx 1$

$$\ddot{\xi} + \left(\frac{g}{R} - \Omega^2 \right) \xi = 0. \quad (3)$$

To nám však připomíná rovnici harmonických kmitů $\ddot{x} + \omega^2 x = 0$, úhlová frekvence kmitů kuličky tedy je

$$\omega = \sqrt{\frac{g}{R} - \Omega^2}.$$

- d) Hledejme další stabilní rovnovážné polohy, jak po nás chce zadání. Kolem polohy $\varphi_2 = \pi$ je závorka ve výrazu (2) vždy záporná. Znaménko $\ddot{\varphi}$ se mění z mínusu do plusu, kulička je tedy urychlována směrem odtud – poloha je vždy labilní.

Počítejme derivaci $\ddot{\varphi}$ v bodech φ_3 , abychom vyšetřili, zda $\ddot{\varphi}$ ve φ_3 roste nebo klesá.

$$\begin{aligned} \left. \frac{d\ddot{\varphi}}{dt} \right|_{\varphi_3} &= \Omega^2 (\cos^2 \varphi_3 - \sin^2 \varphi_3) - \frac{g}{R} \cos \varphi_3 = \\ &= \Omega^2 \left(\frac{2g^2}{\Omega^4 R^2} - 1 \right) - \frac{g^2}{\Omega^2 R^2} = \frac{1}{\Omega^2} \left(\frac{g^2}{R^2} - \Omega^4 \right) < 0. \end{aligned} \quad (4)$$

Zrychlení $\ddot{\varphi}$ zde tedy klesá, obě polohy jsou vždy stabilní (pokud ovšem existují).

Stejným způsobem jako v c) vypočítáme periodu kmitů. Do (1) dosadíme $\varphi = \varphi_3 + \xi$, kde ξ je malé (ξ^2 budeme zanedbávat), a použijeme součtové vzorce

$$\begin{aligned} \ddot{\xi} + \left(\frac{g}{R} - \Omega^2 \cos(\varphi_3 + \xi) \right) \sin(\varphi_3 + \xi) &= 0, \\ \ddot{\xi} + \left(\frac{g}{R} - \Omega^2 \cos \varphi_3 + \Omega^2 \xi \sin \varphi_3 \right) (\sin \varphi_3 + \xi \cos \varphi_3) &= 0, \\ \ddot{\xi} + \left(\frac{g}{R} - \Omega^2 \cos \varphi_3 \right) \sin \varphi_3 - \Omega^2 \xi (\cos^2 \varphi_3 - \sin^2 \varphi_3) + \frac{g}{R} \xi \cos \varphi_3 &= 0. \end{aligned}$$

Nyní dosadíme za φ_3 a zjistíme, že druhý člen je identicky nulový, a využijeme výsledku (4). Dostaneme

$$\ddot{\xi} + \frac{1}{\Omega^2} \left(\Omega^4 - \frac{g^2}{R^2} \right) \xi = 0, \quad (5)$$

úhlová frekvence kmitů tedy je

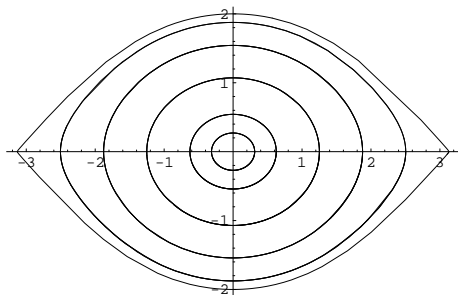
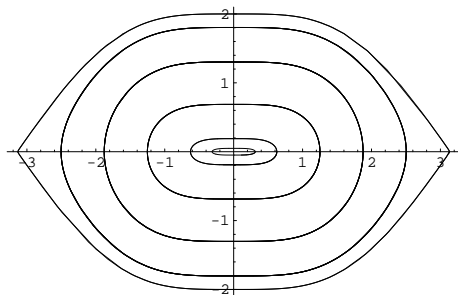
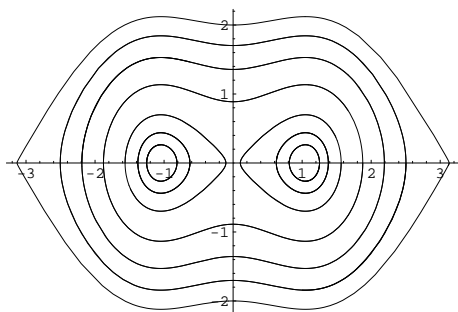
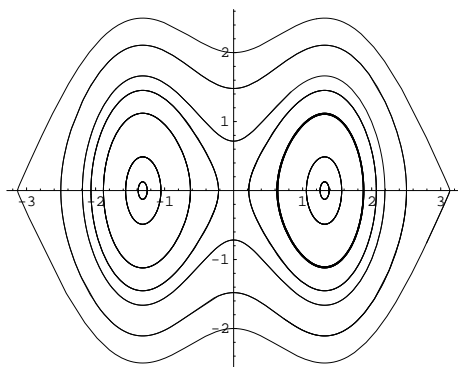
$$\omega = \sqrt{\Omega^2 - \frac{g^2}{\Omega^2 R^2}}.$$

Můžeme si všimnout, že pokud $\Omega \rightarrow \sqrt{g/R}$, jde koeficient u ξ v (3) a (5) k nule. Pokud bychom však dělali menší zanedbání, zjistili bychom, že nenulové zůstanou koeficienty u ξ^3 . Pohyb v nejnižším bodě za podmínek $\Omega = \sqrt{g/R}$ tedy popisuje rovnice ve tvaru $\ddot{\xi} + a^2 \xi^3$, jejím řešením je sice kmitání kolem rovnovážné polohy, není však už harmonické.

To znamená, že abychom mohli zanedbat členy vyššího řádu v obou rovnicích, musíme při $\Omega \rightarrow \sqrt{g/R}$ čím dál více zmenšovat amplitudy malých kmitů.

Na závěr si pro zajímavost můžete prohlédnout fázový portrét systému. Ten dostaneme řešením pohybové rovnice (1). Na vodorovnou osu vynášíme φ a na svislou $\dot{\varphi}/s^{-1}$. Jedná se vlastně o trajektorii kuličky v souřadnicích $(\varphi, \dot{\varphi})$.

Diagramy na obrázcích 2 až 5 odpovídají různým hodnotám $\Omega^2 R/g$ při $g/R = 1 s^{-2}$, v každém diagramu je několik trajektorií pro různé počáteční podmínky. V diagramech jsou dobře vidět stabilní a labilní polohy. Stabilní polohy (v digramu tzv. eliptické body) jsou trajektoriemi obíhány a od labilních poloh (tzv. hyperbolické body) se trajektorie rozbíhají. Sami si pro porovnání rozmyslete, jak vypadá fázový portrét harmonického oscilátoru.

Obr. 2. $\Omega^2 R/g = 0,25$ Obr. 3. $\Omega^2 R/g = 1$ Obr. 4. $\Omega^2 R/g = 2$ Obr. 5. $\Omega^2 R/g = 4$

Honza Prachař
honzik@fykos.mff.cuni.cz